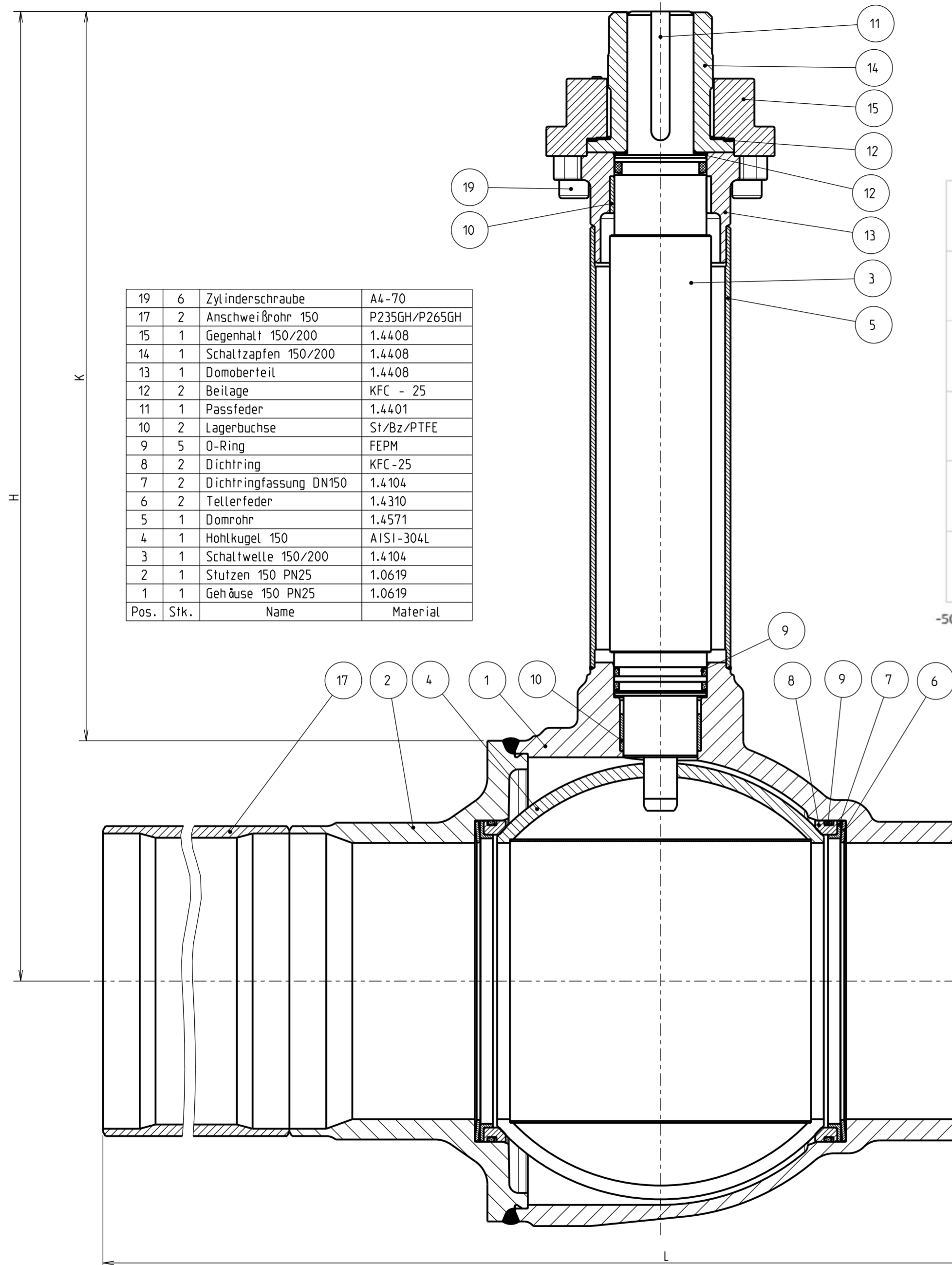
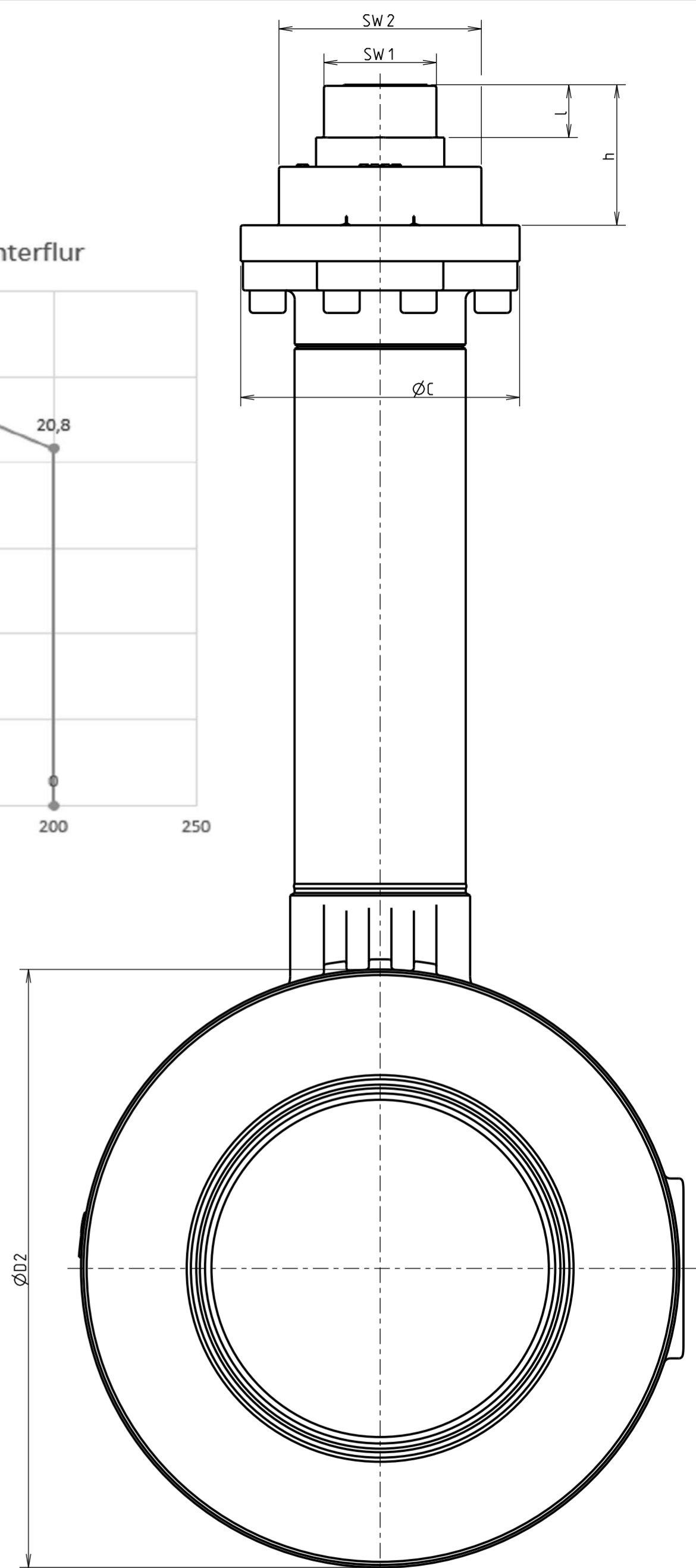
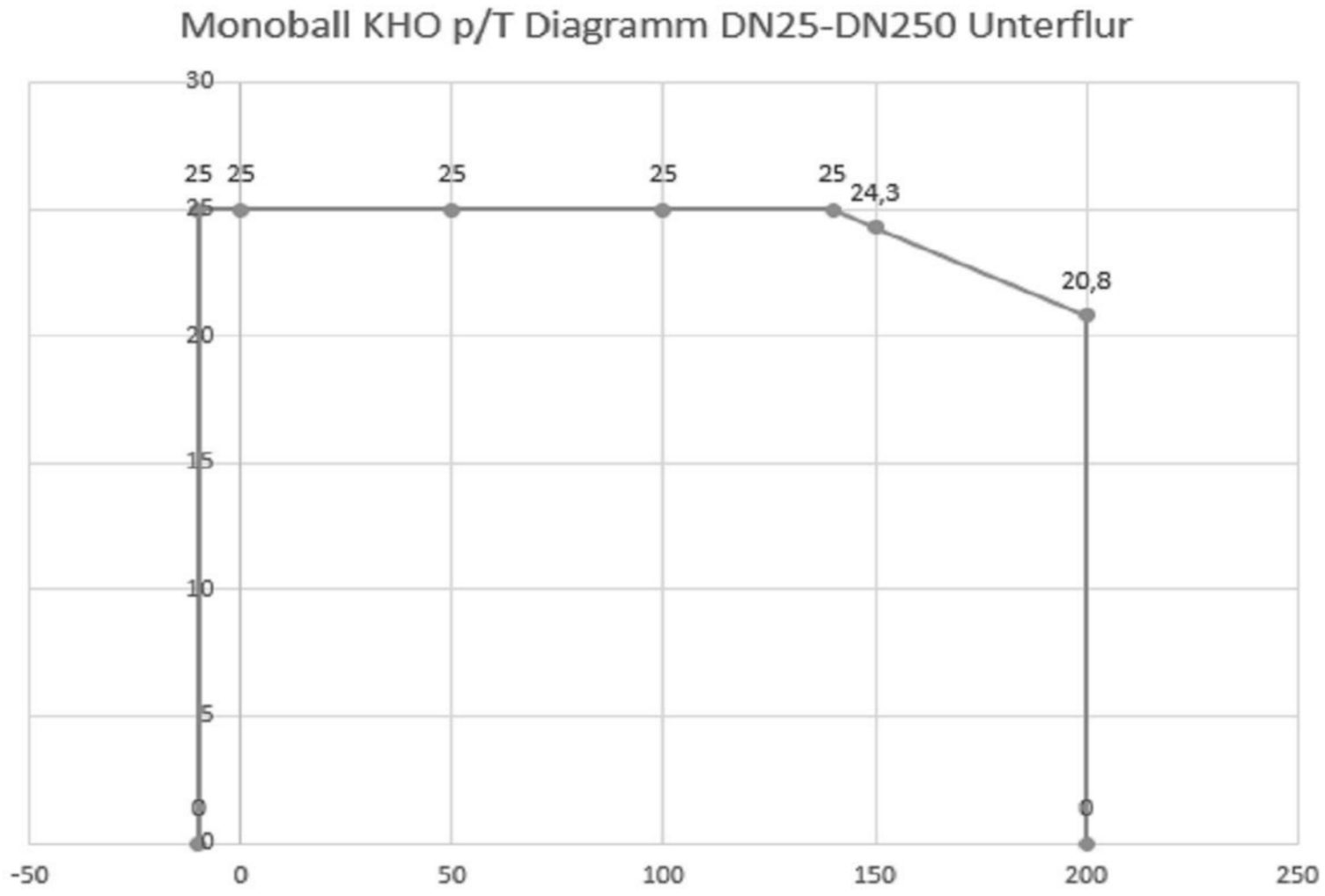


KLINGER Kugelhahn / ball valve Monoball KHO-U DN150-250 VII-AF-KFC PN25



19	6	Zylinderschraube	A4-70
17	2	Anschweißrohr 150	P235GH/P265GH
15	1	Gegenhalt 150/200	1.4408
14	1	Schaltzapfen 150/200	1.4408
13	1	Domoberteil	1.4408
12	2	Beilage	KFC - 25
11	1	Passfeder	1.4401
10	2	Lagerbuchse	St/Bz/PTFE
9	5	O-Ring	FPM
8	2	Dichtring	KFC-25
7	2	Dichtringfassung DN150	1.4104
6	2	Tellerfeder	1.4310
5	1	Domrohr	1.4571
4	1	Hohlkugel 150	AISI-304L
3	1	Schaltwelle 150/200	1.4104
2	1	Stutzen 150 PN25	1.0619
1	1	Gehäuse 150 PN25	1.0619
Pos.	Stk.	Name	Material



Urheberrecht nach ISO 16016
Copy right acc. to
Droit d'auteur selon

DN...Nenngröße der Armatur
PN...Nenndruck [bar]
GG...Gesamtgewicht [kg]
----entfällt

DN...nominal valve size
PN...nominal valve pressure [bar]
GG...valve weight [kg]
----not applicable

DN	PN	ØD	s	t	ØD2	L	ØC	K	H	l	h	SW 1	SW 2	GG
150	25	168.3	4.0	6.3	266	2000	124	396	527	23	63.5	50	90	100
200		219.1	4.5	7.1	362		387	568	150					
250		273.0	5.0	8	426		422	635	36.5	67.5	185			

Sechskant
hexagon

FILE	WSK21772_5-KHMO-U-V-GROSS	JEITLER
REV	WSK21772_5-KHMO-U-V-STUELI	19.01.24
		1:2
Fluid Control GmbH Austria		GGI: 1 kg
WSK21772/5		

Technische Änderungen und eventuelle Irrtümer vorbehalten
Modifications caused by technical development and any errors excepted